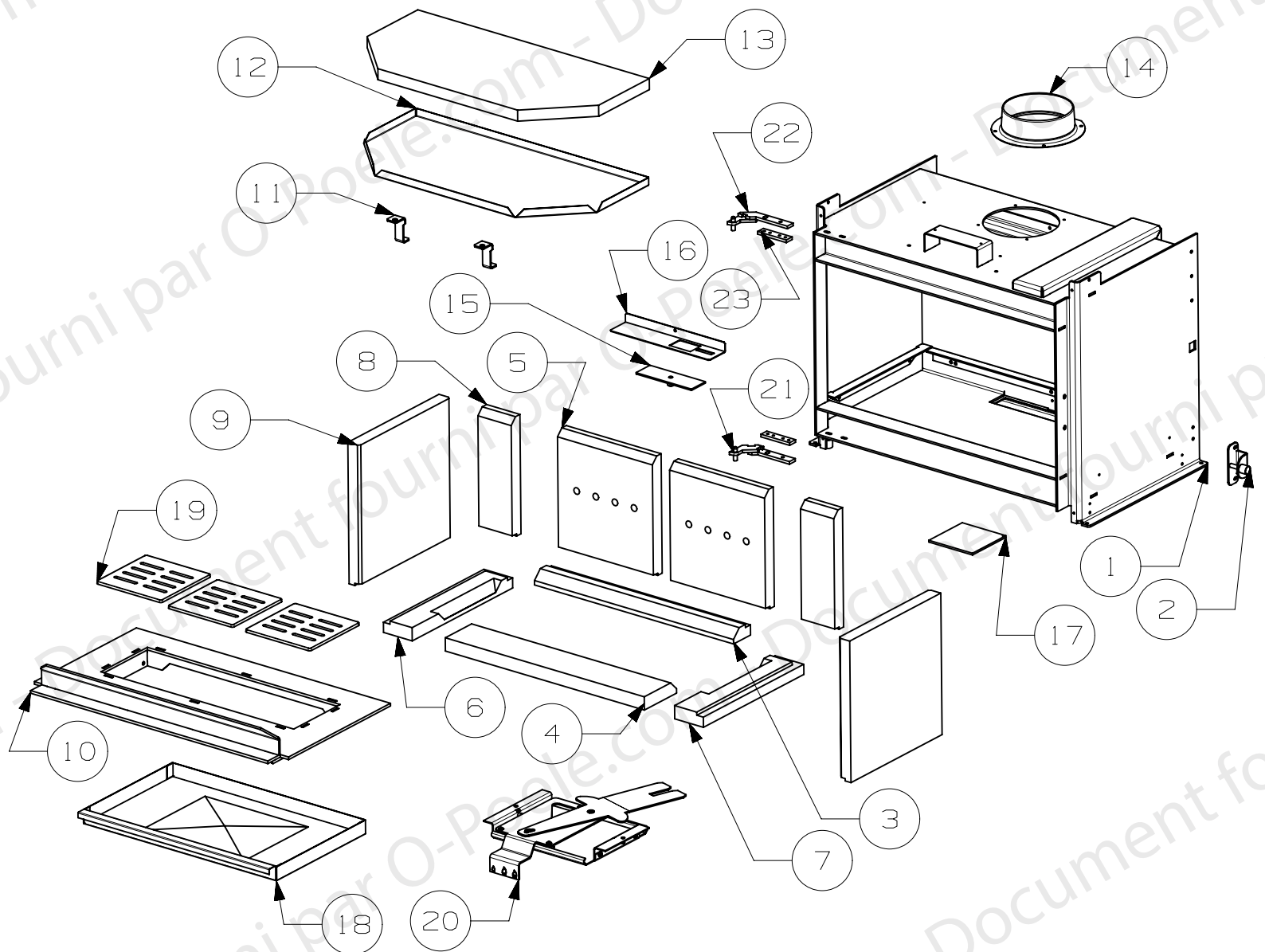
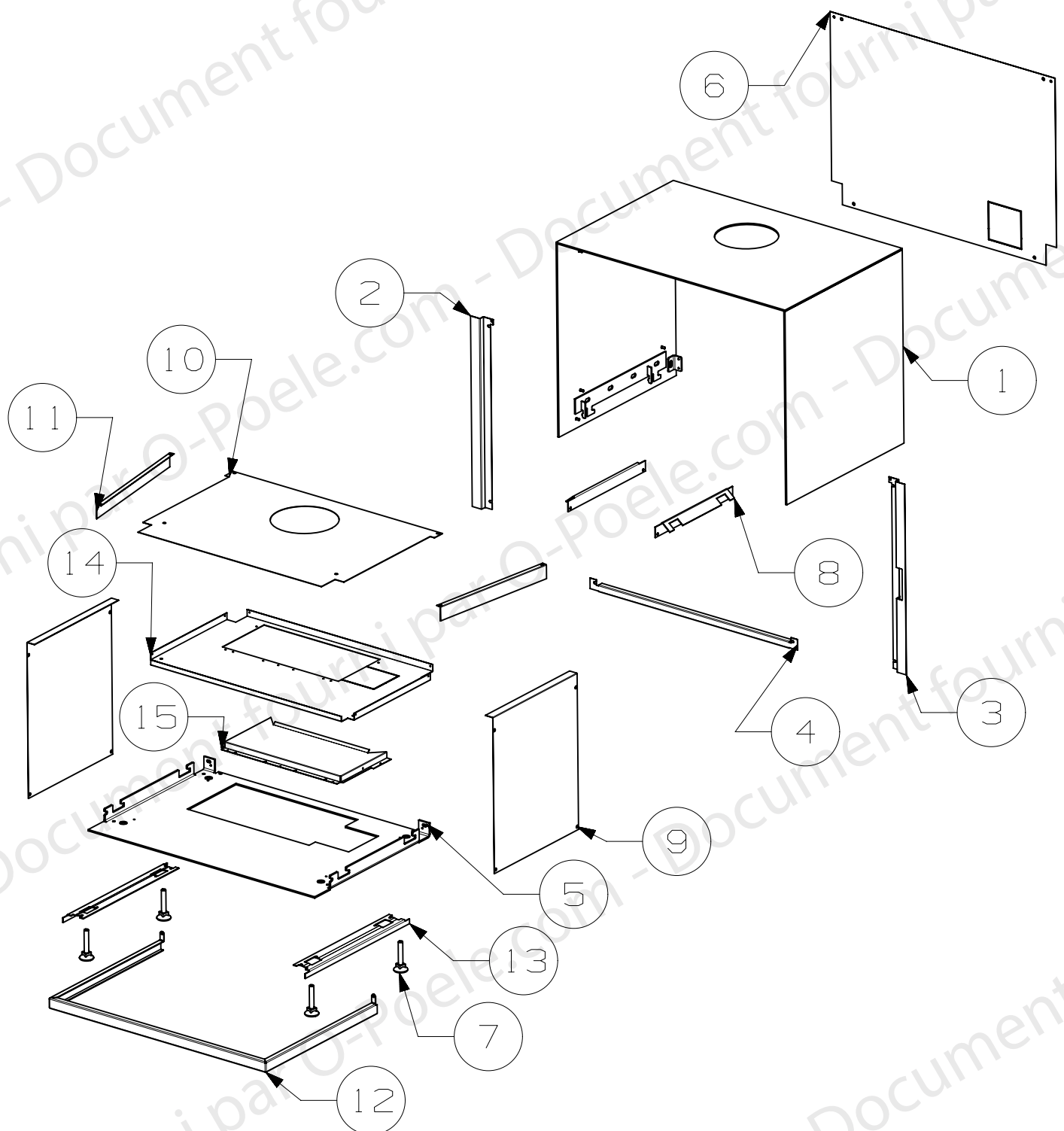


| | | | | |
|-----|--|-------------------------|--------------------------|-----|
| 23 | PLATINE DE REGLAGE HORIZONTAL | 39361 | 39361 | 2 |
| 22 | SUPPORT AXE DE CHARNIERE SUPERIEURE ES | 42438 | 42438 | 1 |
| 21 | SUPPORT AXE DE CHARNIERE INFERIEUR ES | 42439 | 42439 | 1 |
| 20 | COMMANDE DE REGISTRE D'AIR E-M | 42442 | 42442 | 1 |
| 19 | GRILLE 170X170 | 37328 | 37328 | 3 |
| 18 | CENDRIER E-S | 38709 | 38709 | 1 |
| 17 | OBTURATEUR DE BUSE DIA.75 | 39368 | 39368 | 1 |
| 16 | MAINTIEN REGISTRE D'AIR | 39372 | 39372 | 1 |
| 15 | REGISTRE D'AIR E-S | 39369 | 39369 | 1 |
| 14 | BUSE DIAM.153 | 11687 | 11687 | 1 |
| 13 | DOUBLURE VERMICULITE | 39069 | 39412 | 1 |
| 12 | DEFLECTEUR INOX | 1x 39068 | 1x39413 1x 39414 | |
| 11 | SUPPORT DEFLECTEUR | 2x 37432 | 4x 37432 | |
| 10 | SOLE E-S | 40689 | 39391 | 1 |
| 9 | PAREMENT LATERAL CDC | 40666 | 39401 | 2 |
| 8 | PAREMENT FOND CDC | 40665 | 39403 | 2 |
| 7 | PAREMENT DROIT DE SOLE | 40663 | 39398 | 1 |
| 6 | PAREMENT GAUCHE DE SOLE | 40662 | 39397 | 1 |
| 5 | PAREMENT AVEC TROUS POUR FOND DU CDC INFINITY 800/1000 | 40664 | 40664 | 2 |
| 4 | PAREMENT AVANT DE SOLE INFINITY 800/1000 | 39400 | 39400 | 1 |
| 3 | PAREMENT ARRIERE DE SOLE INFINITY 800/1000 | 39399 | 39399 | 1 |
| 2 | CHAPE DE PORTE ES | 42436 | 42436 | 1 |
| 1 | CDC 800 E-S | 42582 | 42586 | 1 |
| REP | DESIGNATION | CODE ART. ALLURE 800 | CODE ART. ALLURE 1000 | QTE |



| | | | | |
|-----|---------------------------|-------------------------|--------------------------|-----|
| 15 | PROTECTION DE VENTILATEUR | 39367 | 39367 | 1 |
| 14 | PROTECTION DE BUCHER | 40688 | 42588 | 1 |
| 13 | SUPPORT BANDEAU | 39511 | 39511 | 2 |
| 12 | BANDEAU HABILLAGE | 39912 | 39509 | 1 |
| 11 | DEFLECTEUR | 39530 | 39530 | 2 |
| 10 | ECRAN SUPERIEUR | 39937 | 39524 | 1 |
| 9 | ECRAN LATERAL | 39523 | 39523 | 2 |
| 8 | GUIDE ENVELOPPE | 39522 | 39522 | 2 |
| 7 | VERIN M12 | 18682 | 18682 | 4 |
| 6 | ARRIERE | 40685 | 39527 | 1 |
| 5 | HABILLAGE INFERIEUR | 40684 | 39510 | 1 |
| 4 | CACHE INFERIEUR | 40683 | 42589 | 1 |
| 3 | CACHE LATERAL DROIT | 39532 | 39532 | 1 |
| 2 | CACHE LATERAL GAUCHE | 39531 | 39531 | 1 |
| 1 | ENVELOPPE HABILLAGE E-S | 39932 | 39512 | 1 |
| REP | DESIGNATION | CODE ART. ALLURE 800 | CODE ART. ALLURE 1000 | QTE |



| | | | | |
|---------|--------------------------------|-------------------------|--------------------------|-----|
| 8 | PORTE ALLURE ES | 42448 | 42469 | 1 |
| 7 | FIXE VITRE SUPERIEURE ES | 42459 | 42472 | 1 |
| 6 | VITRE EXTERIEURE EC | 42456 | 44247 | 1 |
| 5 | LOQUET ROTATIF EM | 42453 | 42453 | 1 |
| 4 | VITRE INTERIEURE | 42191 | 42190 | 1 |
| 3 | DEFLECTEUR DE VITRE | 40678 | 39386 | 2 |
| 2 | FIXE VITRE INFERIEUR | 42462 | 42475 | 1 |
| 1 | POIGNEE INOX | 42301 | 42301 | 1 |
| NON VUE | JOINT PLAT 2.5X10 04093 | 2m | 2.5m | |
| NON VUE | JOINT RECTANGULAIRE 8x10 10113 | 3.5m | 4.8m | |
| | PORTE ALLURE E-M | 44243 | 44246 | |
| REP | DESIGNATION | CODE ART. ALLURE 800 | CODE ART. ALLURE 1000 | QTE |

